

CAREL CO₂ 冷凍システム制御

「CO₂ TCブースターシステムに係るCARELの技術サポート」



ATMOsphere Network Tokyo

April 02th, 2014

CO₂ システム

High
Efficiency
Solutions.


CAREL



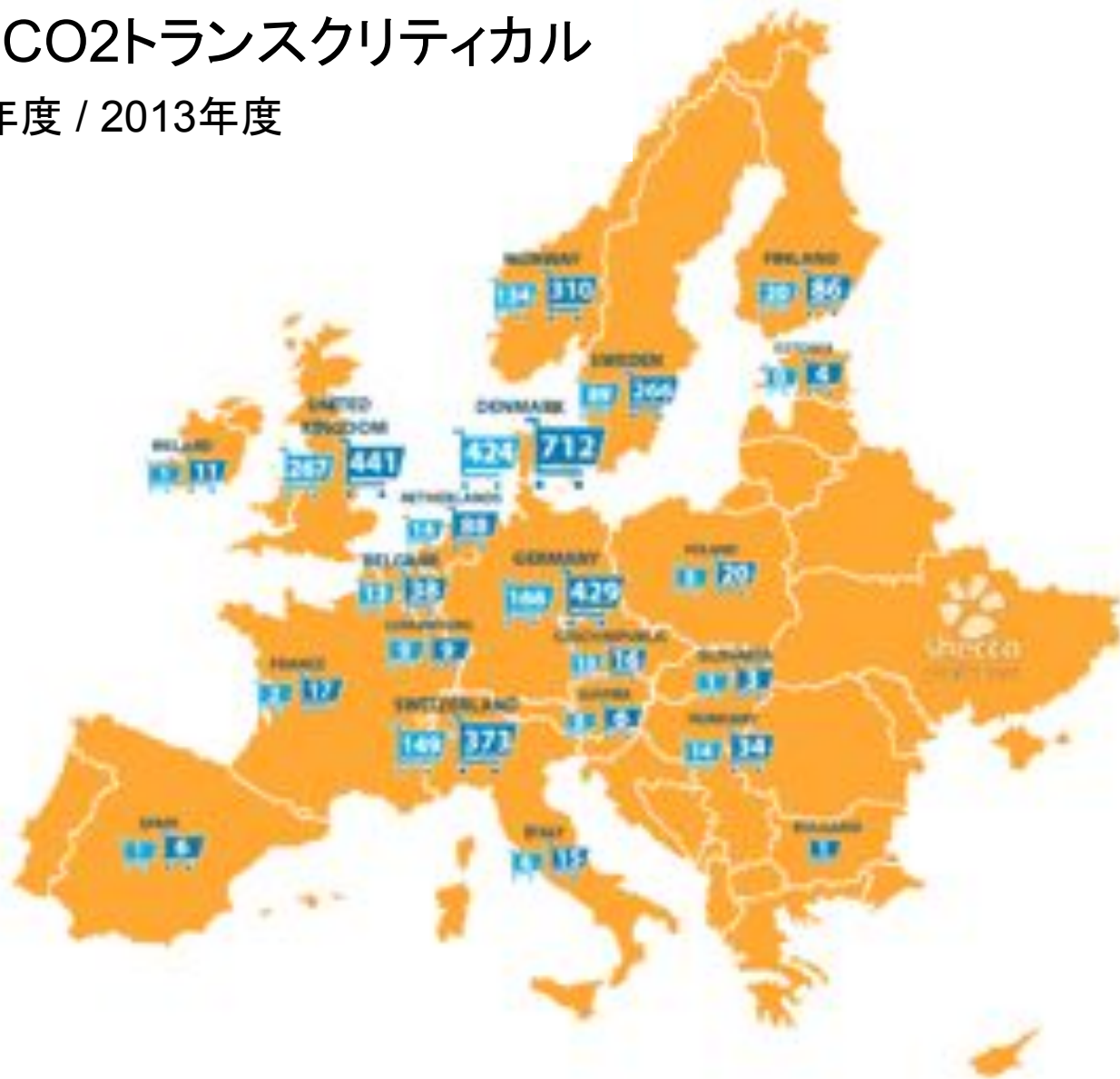
High
Efficiency
Solutions.


CAREL

市場のトレンド

- CO₂ システムの急速な普及が予想されます。

ヨーロッパにおけるCO2トランスクリティカルシステム導入 2011年度 / 2013年度



These figures are based on a 2013 survey of leading system suppliers and commercial end-users. Feel free to contact us to add your data to the map. Send an email to research@thecco.com

市場のトレンド

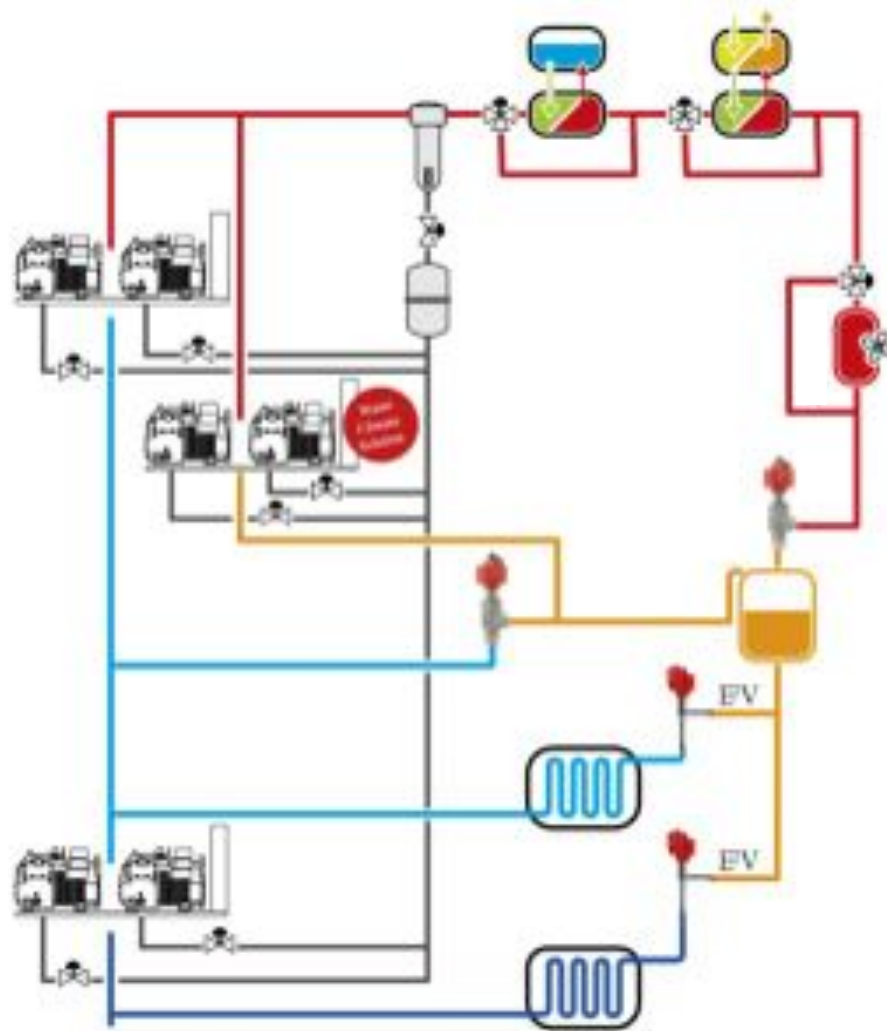
- CO₂ システムの急速な普及が予想されます
- 店舗の小型化(C-store)
- システムインテグレーション (AC-REF-HEAT)
- F-ガスの規制
- 資本費用の削減
- エネルギーの効率化
- 使いやすさ
- 急速な技術の進歩 → 地球温暖化

CAREL CO₂ システムのご提案

ワンストップショップ (CARELは全てをカーバ)



CAREL の提案 – CO₂ トランスクリティカルシステム



CAREL の提案 – コンビニおよびハイパーマーケット向けCO₂ システム



pRack - pR300T

トランスクリティカルCO₂ブースターシステム全体の管理を行う、最新のコントローラーです。

CO₂ システムの特徴

1: オールインワン (C-Store)

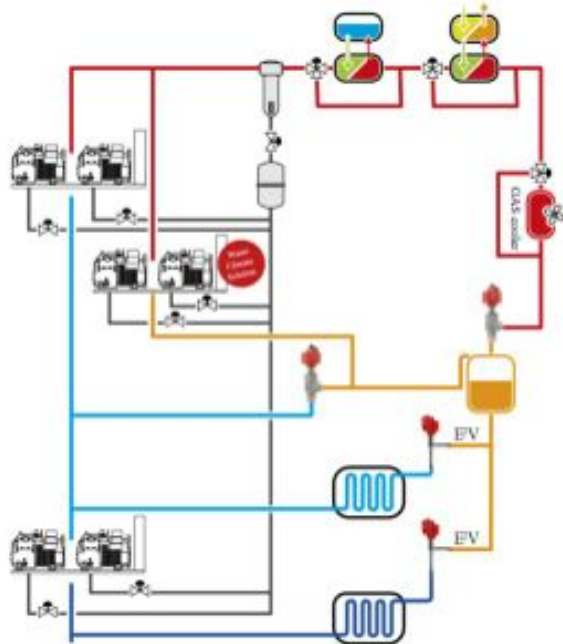
圧縮機(低温および中温)、ガスクーラー、HPVおよびRPRVバルブを管理するボードを搭載

2: 内蔵型電子膨張弁コントローラーと省エネ設計

HPV およびRPRV バルブの直接管理

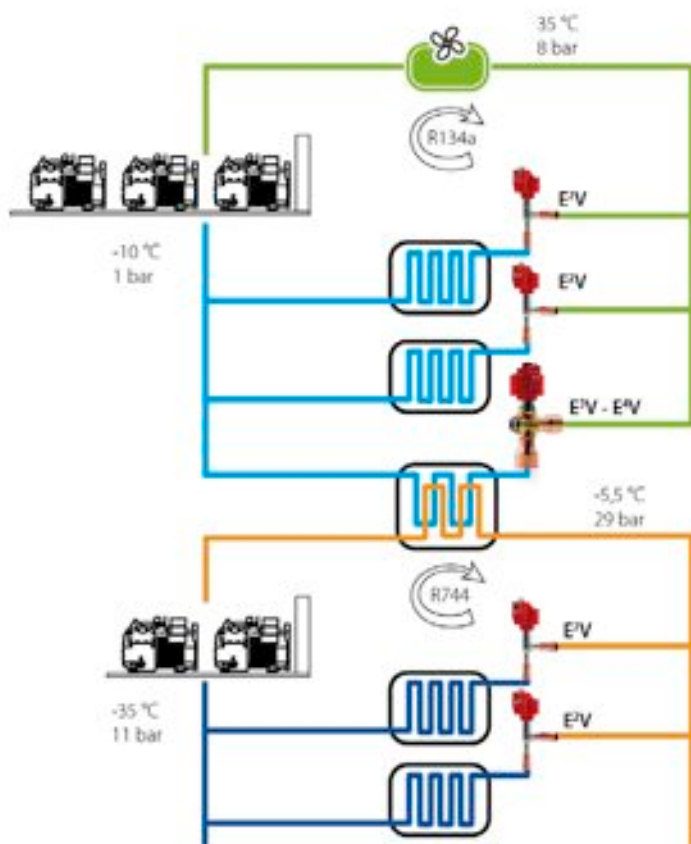
3: フレキシビリティなシステム

単一および複数ボード対応、入出力端子の設定可能

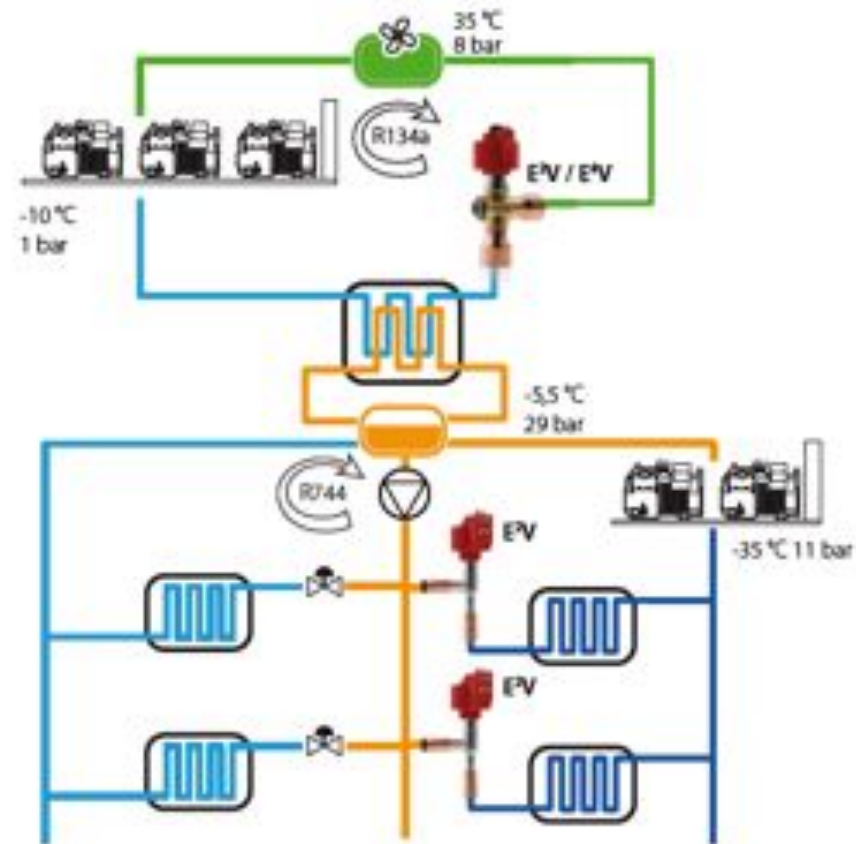


CARELの提案 - CO₂ サブクリティカルシステム

カスケード式



ポンプ式

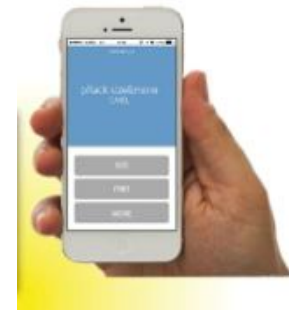


CARELの提案 – CO₂ サブクリティカルシステム

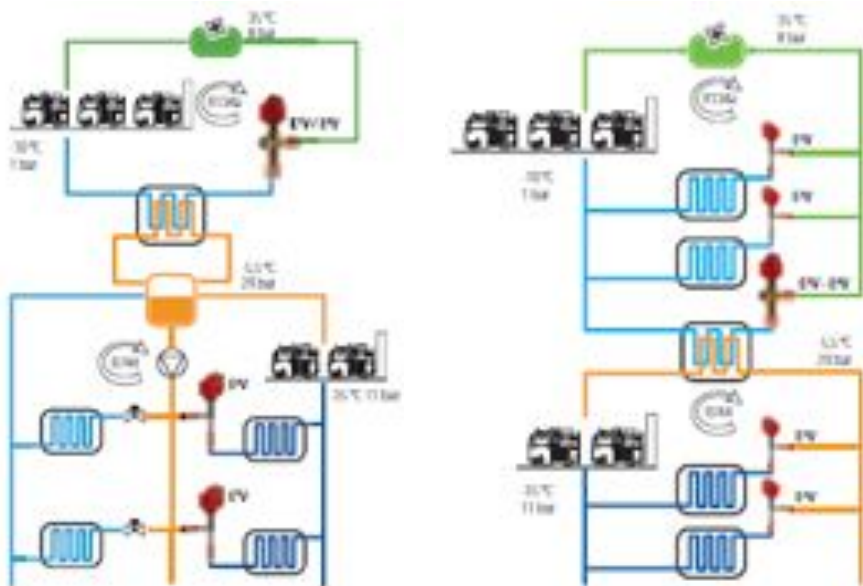


pRack pR300 – 標準型
集中管理型コンプレッサーラックに最適です。

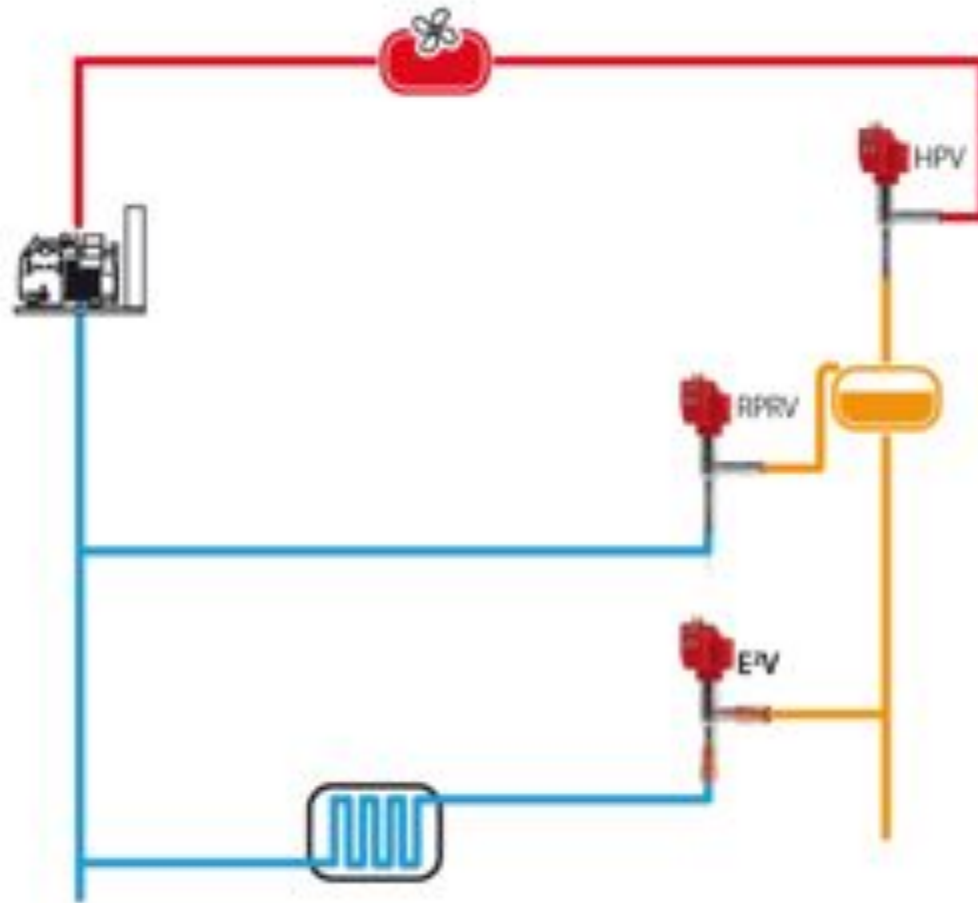
CO₂ システムの主な特徴



- 1: EEVS**
電子膨張弁の同期
- 2: CO₂ 凝縮圧力保護**
CO₂ サブクリティカルシステムに最適
- 3: 柔軟性**
機能設定、接続設定が柔軟に行えます



CAREL の提案 - コンデンシングユニット



CAREL の提案 - コンデンシングユニット



pRack pR100T - 小型コンデンシングユニット
ブースターシステムの制御管理を行います。
小規模店舗(コンビニエンスストア)のコン
デンシングユニット等に最適です。

CO₂ システムの主な特徴

1: 小型

6DINに対応した CO₂ TC コントローラー

2: ExV 電子膨張弁との融合

小型のCO₂ TC バルブ (E²V) から、大型の E³Vま
で対応可能

3: モジュールリティ

追加外部ドライバーとのfieldbusによる通信



CAREL 製品の特徴

- コスト低減

コスト低減

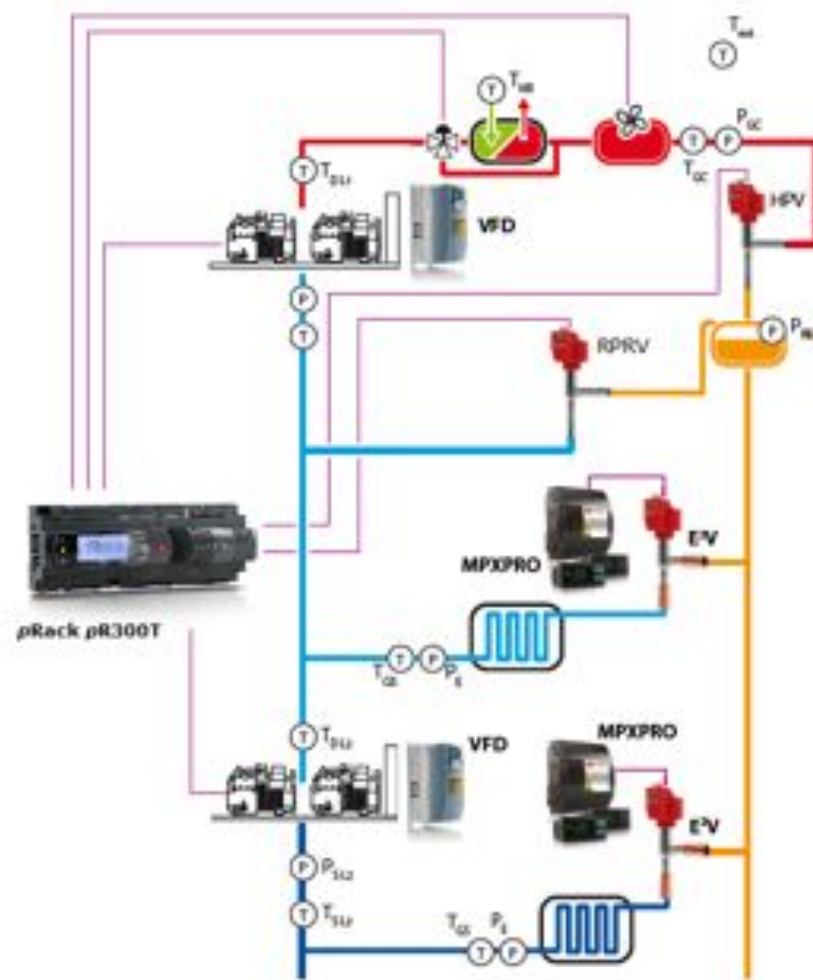
オールインワン

コンビニエンスストアに最適なシステム
制御部品の追加が不要

Unique in the market !

- MT 圧縮機
- LT 圧縮機
- 熱回収
- ガスクーラーファン
- HPV バルブ
- RPRV バルブ

投資コストの削減!



コスト低減

エネルギーの効率性と安全性

トランスクリティカルモードでのCOP最適化
スマートレギュレーションアルゴリズム
(インバーター制御)

温暖化対策:

- パラレル圧縮
- サブクーラー
- チルブースター

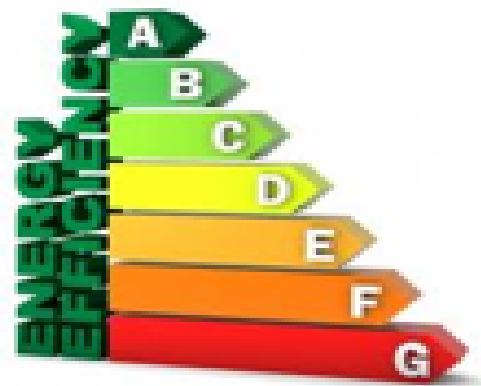
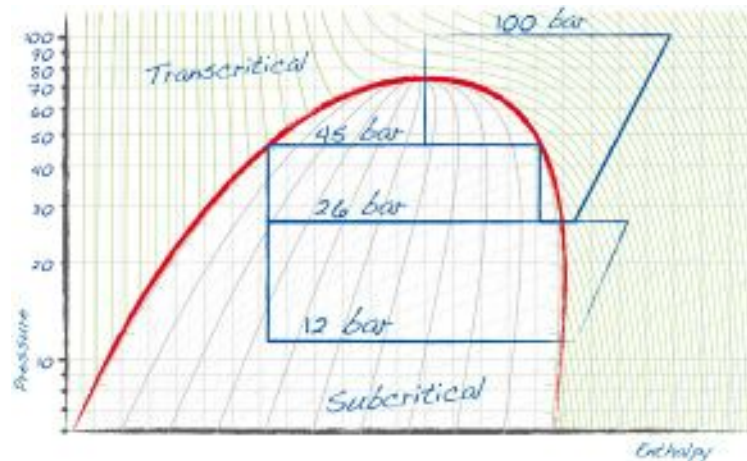
EEVS: フロート式サクションとスムーズライン、フロート式凝縮

PVPROにおける安全復元

システムトラブルの際に全ての負荷のスイッチオフ
再起動を安全に行います。

バックアップ機能が内蔵

ランニングコストの削減!



コスト低減

電子膨張弁の統合管理

HPV : High Pressure Valve

RPV : Receiver Pressure Valve

内蔵ドライバー : 拡張機器の取り付け不要

内蔵電源 : バックアップ電源の取り付け不要

E³V-C

最大圧力 140barg

最大差圧 90barg

E3V30 ~ E3V65

軽量小型で取付けが容易

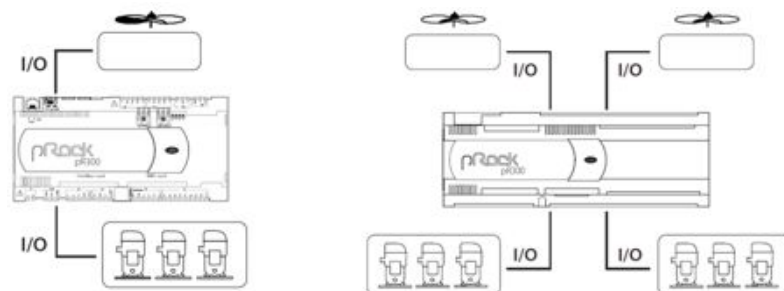
ユニバーサルドライバー : 他社のサブクリティカル
CO₂バルブも制御可能、プレート熱交に便利なシステム



コスト低減

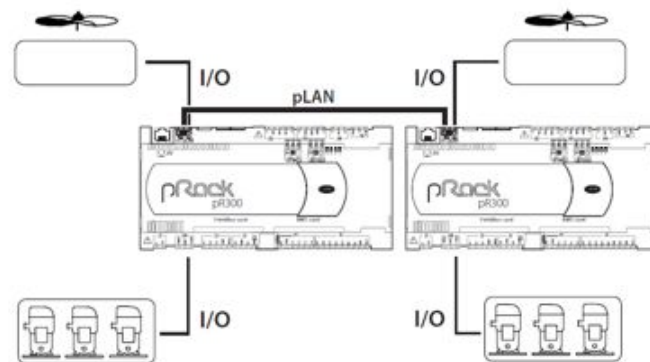
単一ボード

一つのコントローラーで1ないし2のシステムを制御
情報 (DSS)とHMI を共有
コストとスペースの節約
追加の機器が不要
中型-小型システム向き



マルチボード

高度な入出力が必要
高度で複雑な情報 (DSS)とHMIを共有
大型および複合型店舗向け



それぞれのシステムに最適なソリューション

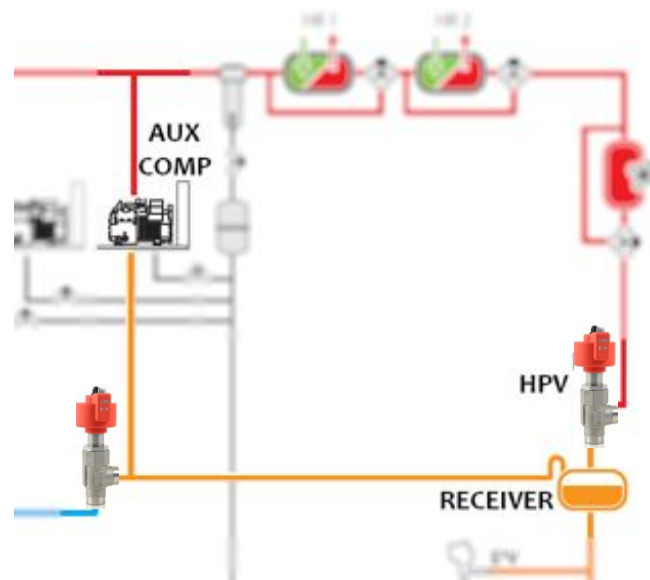
CAREL 製品の特徴

- コスト節約
- 技術革新のリーダー

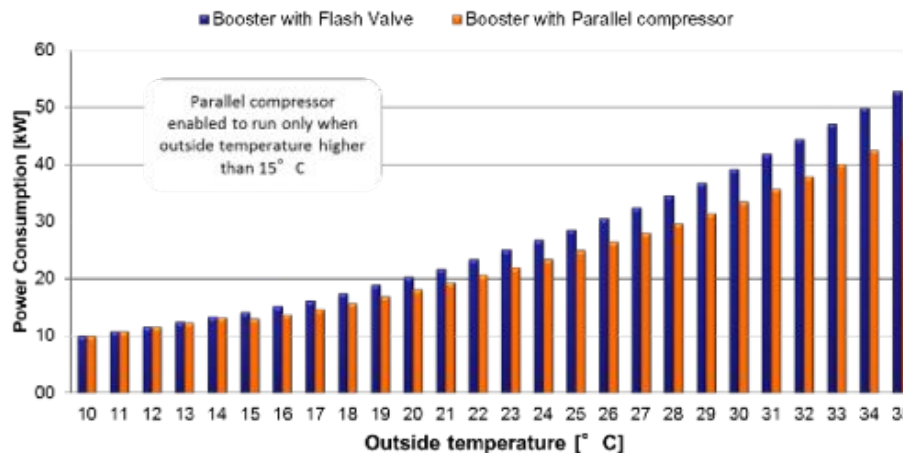
技術革新のリーダー

パラレル圧縮

- レシーバー圧力の制御
- フラッシュガスバルブ (RPRV)との完全な同期
- 圧力差の低減
- システムの効率化
 - 温暖気候において
 - 熱回収モードにおいて
 - 統合システムにおいて



Power consumption vs Temperature



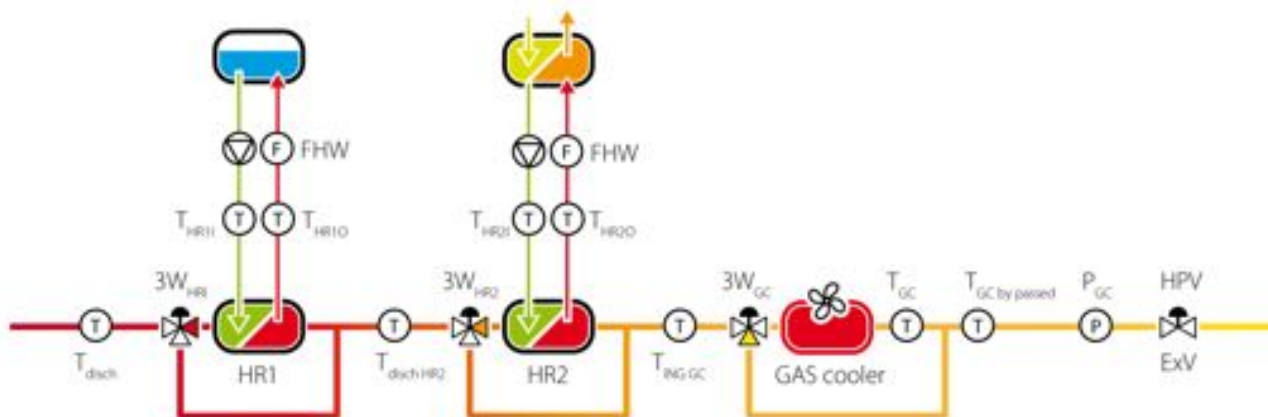
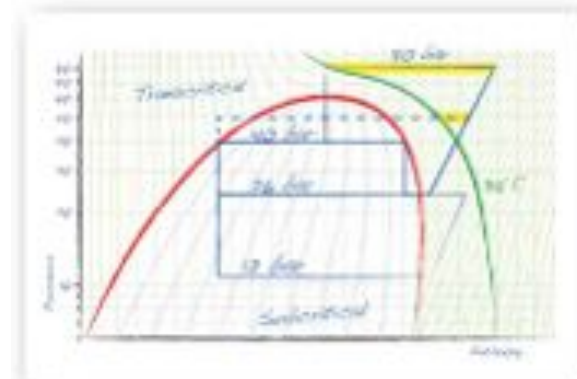
外気温度
15°C 時

約15%の
省エネ

技術革新のリーダー

二重の熱回収

- サニタリ水と空間暖房
- 熱回収を最適化するための運転調整
- バルブやポンプのON /OFF制御またはアナログ調整



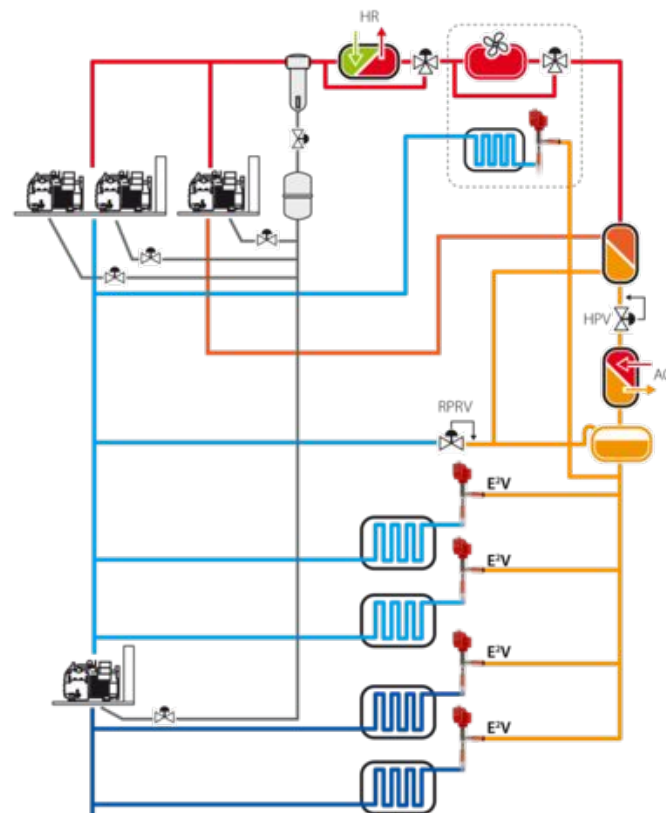
- 1 - Increment Hpv Setpoint Min
- 2 - Increment Gas Cooler Setpoint
- 3 - Gas Cooler Bypass

技術革新のリーダー

統合システム

2 Lidl Germany
Advansor – Temtec

- 温暖気候 : 並行圧縮機
- システム統合 : 熱回収から空調まで
- COP 算出

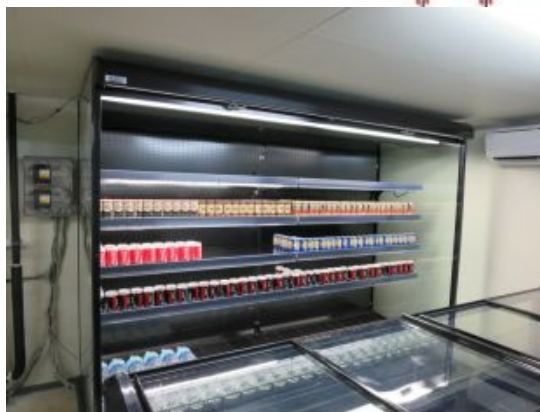
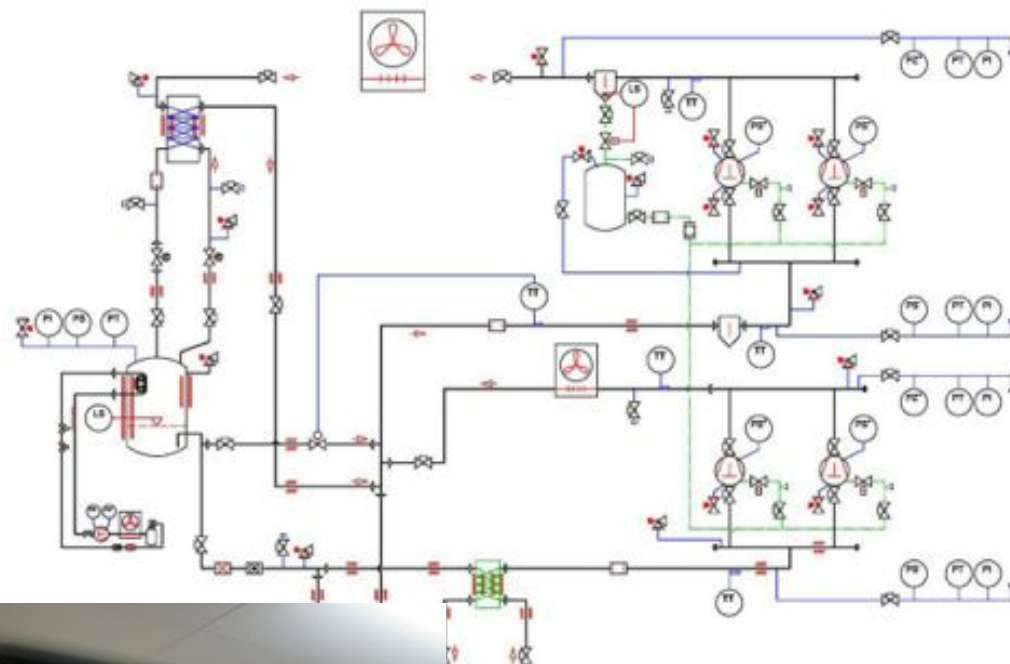


技術革新のリーダー

日本での事例

柴田熔接工作所 R&D センターにて
CO₂ TCブースターシステム

- 型 式 : SWC-744C12I
- 公称出力 : 9.2 Kw
- 法定冷凍トン : 6.0トﾝ
- COP (LT) : 3.95 (ET -33°C)
- COP (MT) : 1.70 (ET -8°C)



技術革新のリーダー

日本での事例

柴田熔接工作所 HVAC&R Japan 2014
CO₂ TCブースターシステム

- 型 式 : SWC-744C6I
- 公称出力 : 4.6 Kw
- 法定冷凍トン : 3.0トﾝ
- COP (LT) : 3.95 (ET -33°C)
- COP (MT) : 1.70 (ET -8°C)



CO₂フレイクアイスマシーン

CO₂TCブースターユニット



技術革新のリーダー

EEVS: 電子膨張弁の同期

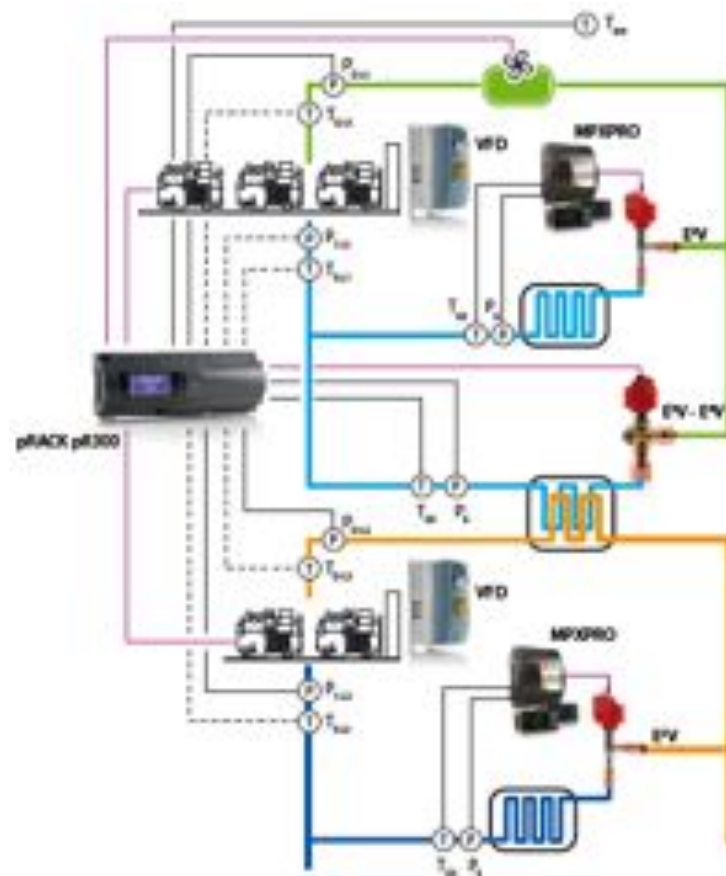
カスケード型

電子膨張弁によるLT圧縮機と、カスケード熱交換器の同期

ポンプ型

電子膨張弁によるMT圧縮機と、レシーバーコンデンサーの同期

CO₂ 凝縮圧力を制御し安定性を向上
> 最重要項目



CAREL 製品の特徴

- コスト節約
- 技術革新のリーダー
- システムの簡素化

システムの簡素化

HMI – ヒューマンマシンインターフェース

- LCD ディスプレーによるユニット全体の表示と設定
- 説明機能つきメニューとマスク
- 段階別操作ウィザード
- 機器のステータスへのフルアクセス (ユーザー権限)
- 言語選択

イタリア語、英語、ドイツ語、フランス語、ロシア語

スペイン語、ポルトガル語、スウェーデン語



カスタマイズ可能なタッチパネル



システムの簡素化



PlantWatch PRO

小・中規模店舗向け
ユーザーインターフェースのカスタマイズ
パネルタイプによる壁掛け型
省エネルギー
シンプルで低コスト

PlantVisor PRO

中・大型店舗向け
フルアクセスとサービス
省エネルギープラグイン
サービスツール
最適化ツール



tERA サービスラック

リモートアクセス無しのOEM
生産向け
コンプレッサーラックのフルリ
モートコントロール
ネットワークからの完全な独
立性

システムの簡素化

USB 接続



- SW アップロード/ダウンロード
- 設定インポート/エクスポート
- PCへの直接接続

pRack size & more

A NEW specific and complete app on CAREL pRack



CAREL 製品の特徴

- コスト節約
- 技術革新のリーダー
- システムの簡略化
- ローカルサポートとパートナーシップ

ローカルサポートとパートナーシップ

CO₂トランスクリティカルシステムの開発の阻害要素:

- 周知ではない技術の本来的な複雑性
- 技術スキルの不足
- 機器の生産コスト
- 温暖化効果の恐れ

我々が将来行うべき行動

- アプリケーションの知識強化
- 市場の知識強化
- エンドユーザーへのプロモーション
- ローカルサポート

この技術を用いたCARELソリューションを広めるためには以上のことが不可欠です。

CAREL CO₂ solutions

Transcritical Booster System

Comprehensive Solution

Size your plant

from small condensing units to hypermarkets through-out doors



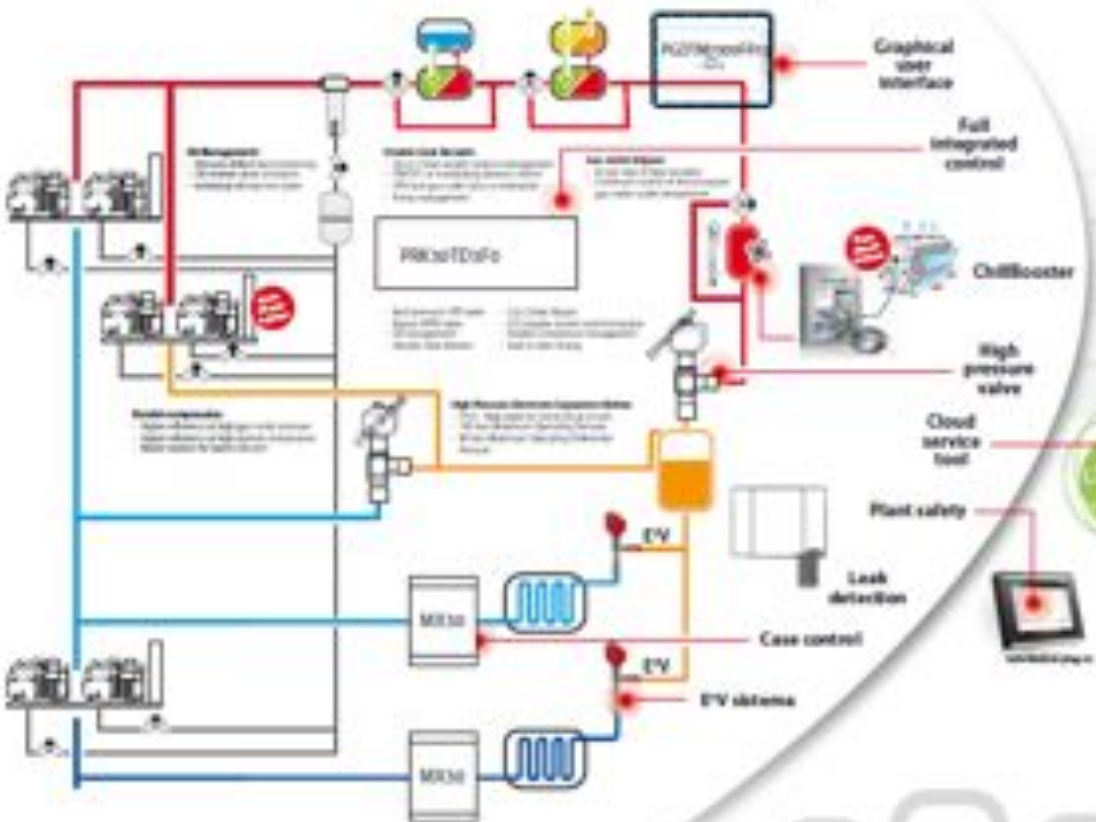
Choose your Application

Pumped Cascade Booster



pR3000

pRackCO₂



High
Efficiency
Solutions.



CAREL
